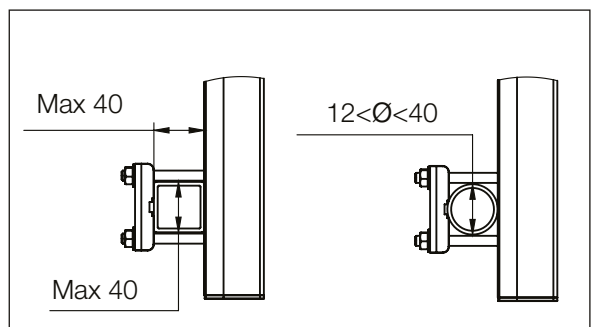
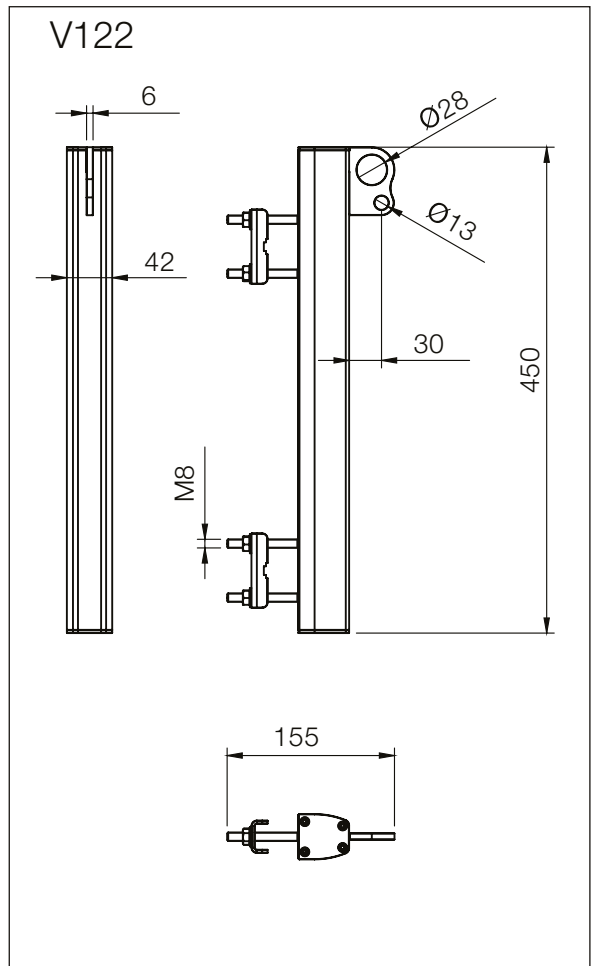
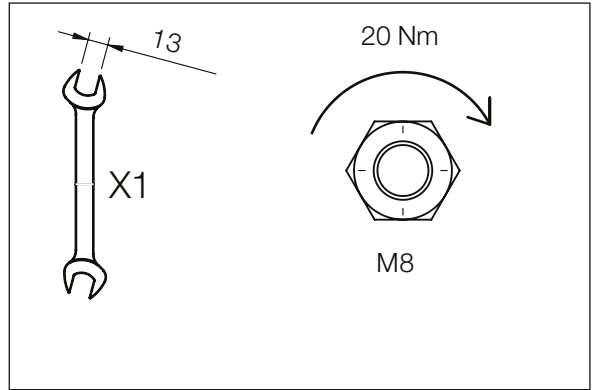
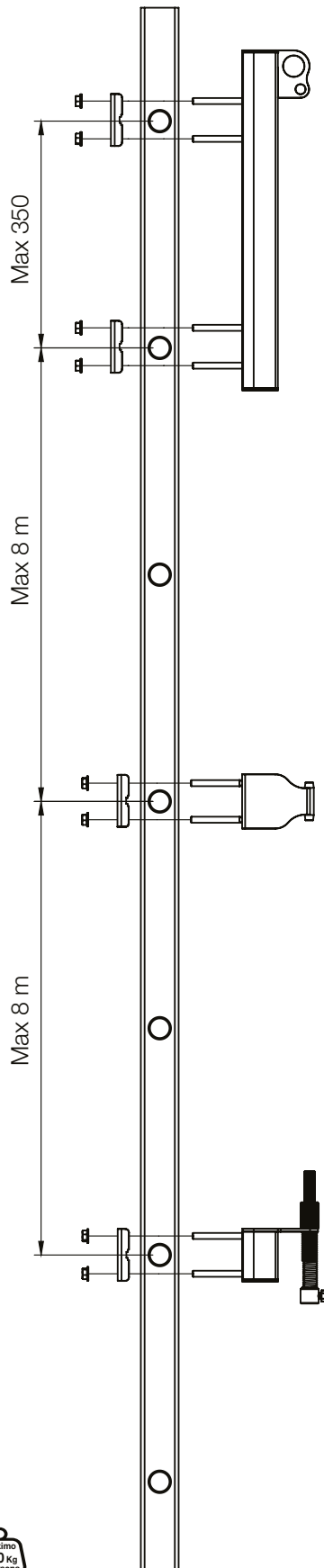
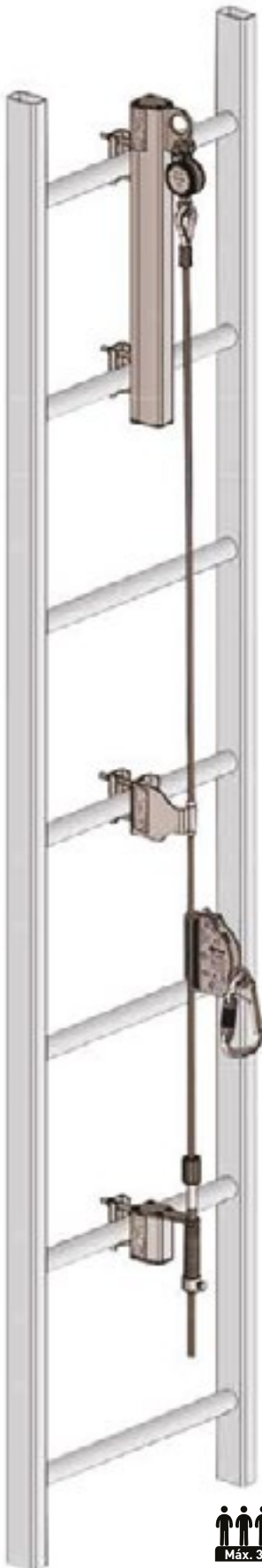


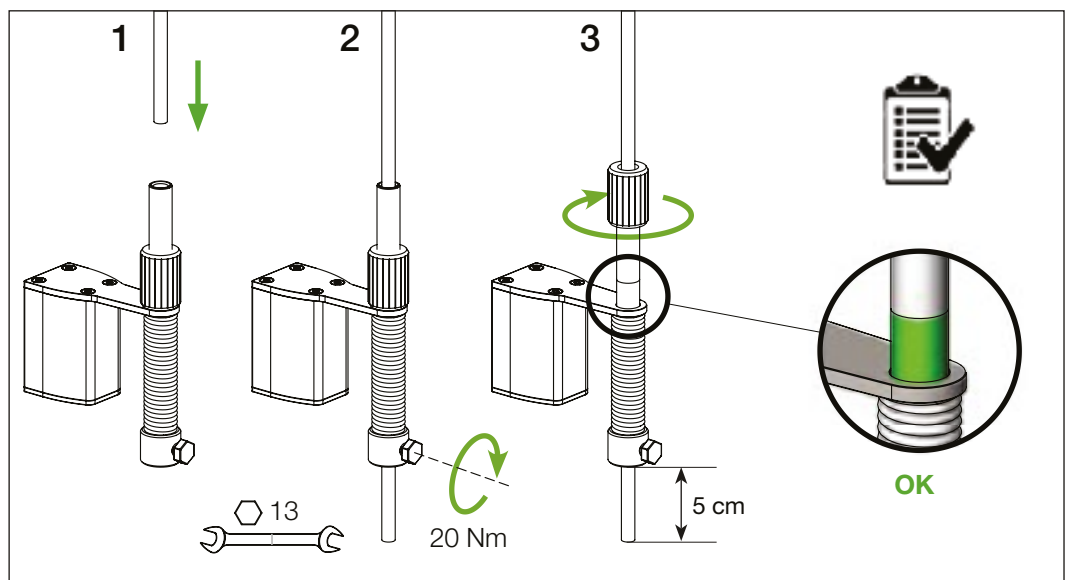
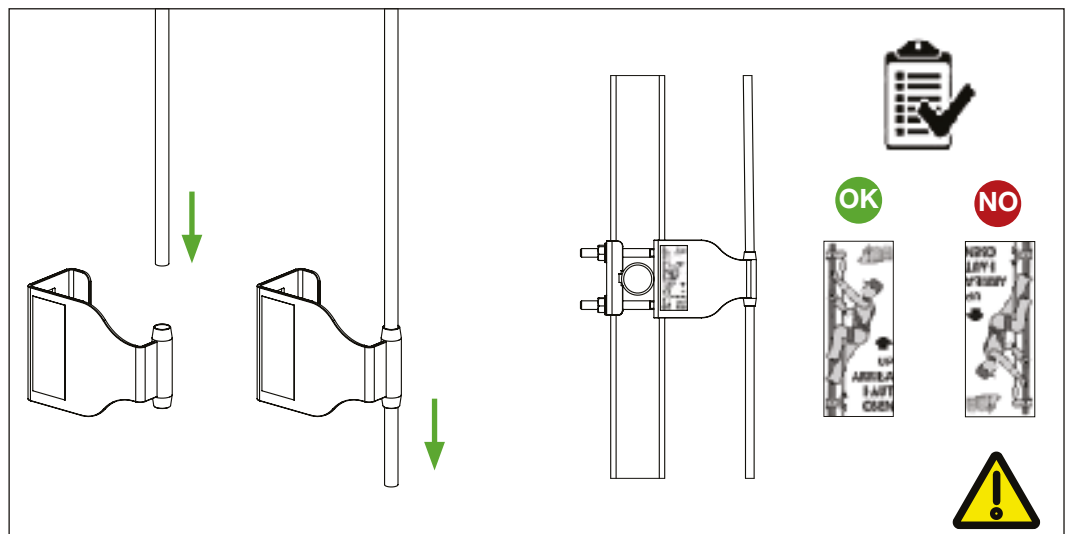
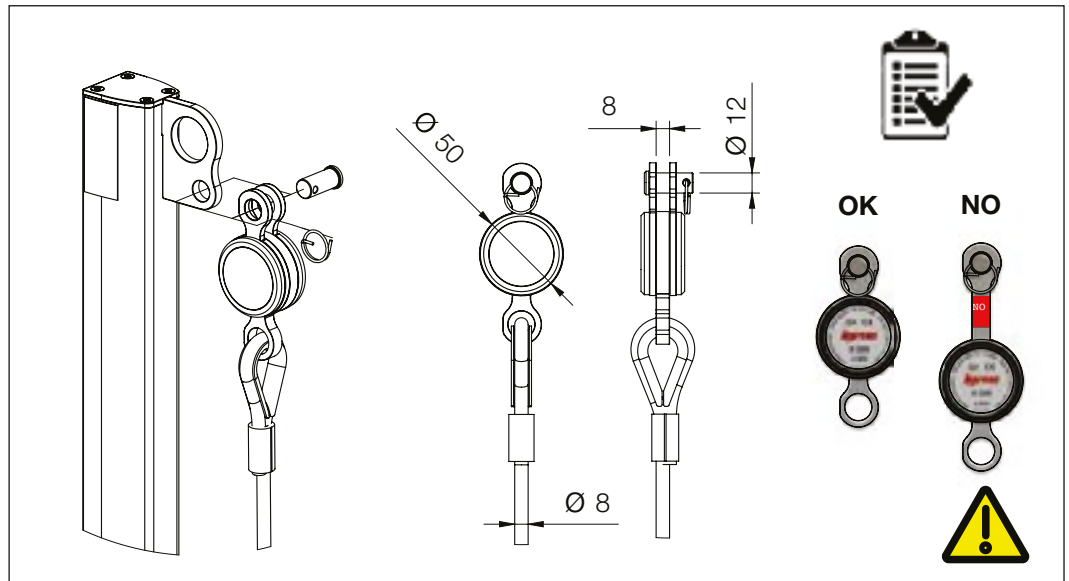
VIC 2T

GUÍA RÁPIDA MONTAJE ANCLAJES



VI / VG

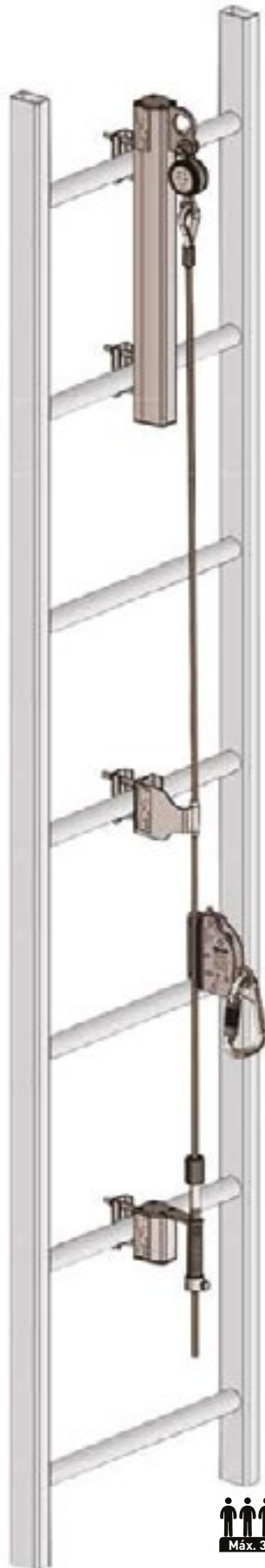
GUÍA RÁPIDA INSTALACIÓN DEL CABLE



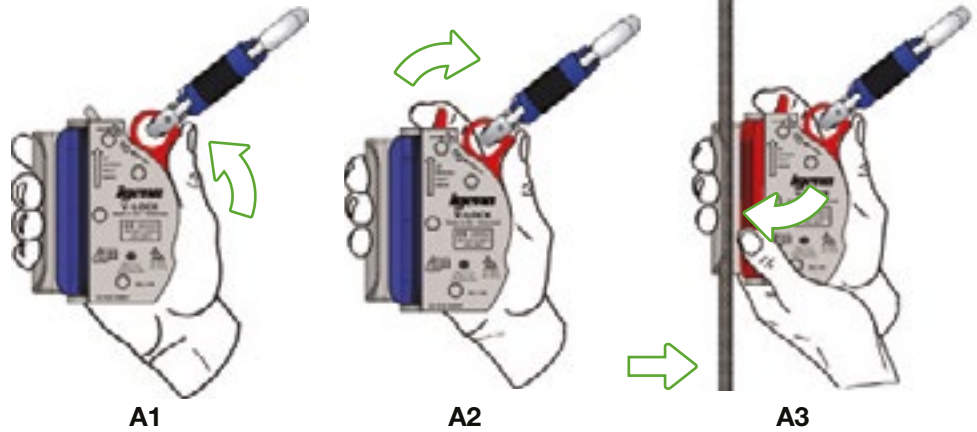
Máx. 3

Máximo 150 kg x persona

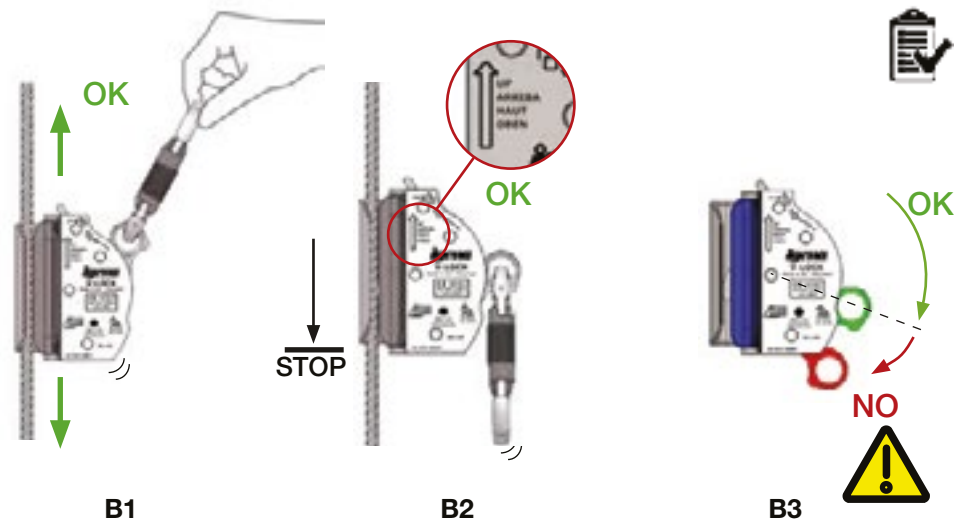
GUÍA RÁPIDA DE UTILIZACIÓN



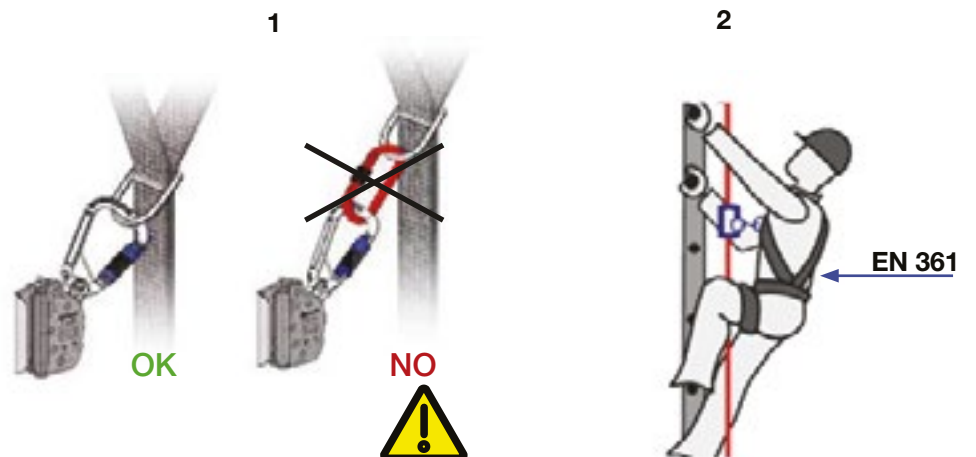
A - Instalación



B - Control



C - Conexión



Máx. 3

Máximo
150 Kg
x persona