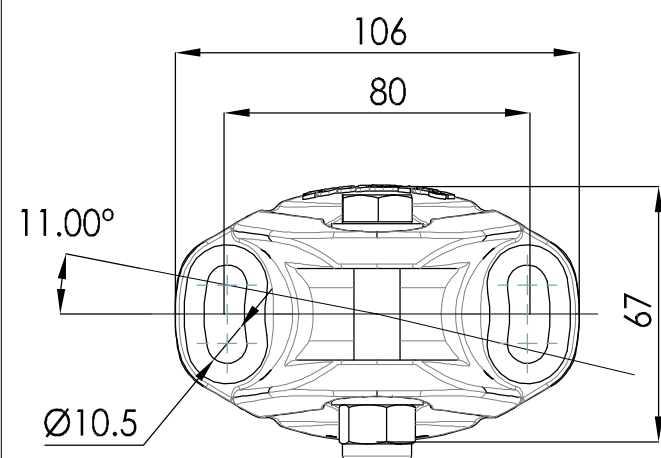
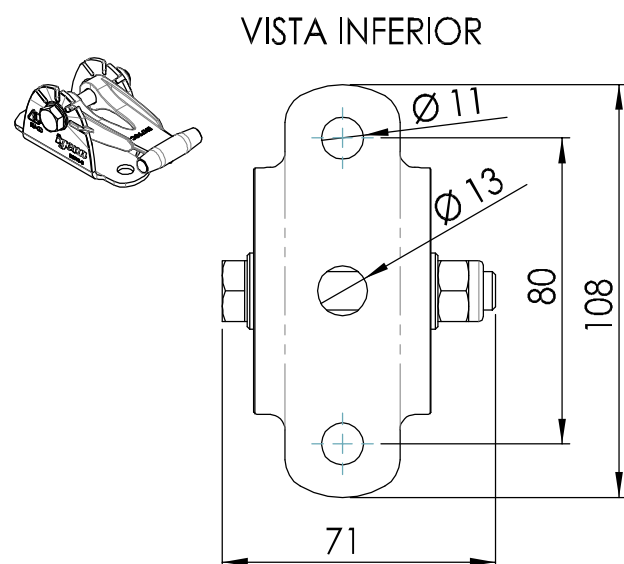


**K-10** Anclaje extremidad inox.



**K-20** Anclaje intermedio regul. inox.



## LFI + OVR8 - Línea de vida "over head" cable inoxidable.

Conjunto completo formado por:

- |       |            |   |
|-------|------------|---|
| 2 UND | Ref. K-10  | Anclajes extremidad inox.   |
| 1 UND | Ref. K-20  | Anclajes intermedio regulable inox (1 und cada 10 metros).            |
| 1 UND | Ref. KC-80 | Terminal manual inox. para cable                                      |
| 1 UND | Ref. X-60  | Absorbedor de energía INOX  |
| 1 UND | Ref. R-10  | Tensor caja abierta Ojillo-Horquilla.                                 |
| 1 UND | Ref. C8-I  | Metros cable inoxidable Ø 8 mm 7x19                                   |
| 1 UND | Ref. C 28  | Prensado terminal casquillo cobre + guarda cable.                     |
| 1 UND | Ref. C 70  | Protector pvc final de cable  |
| 1 UND | Ref. S 10  | Placa de señalización obligatoria. Incluye nº de serie.               |
| 1 UND | Ref. S 20  | Conjunto de 2 precintos seguridad grabado nº de serie de fabricación. |
| 1 UND | Ref. OVR-8 | Punto de anclaje móvil inox. con poleas                               |

**igena s.a.**

Rafael Riera Prat,61  
08339 -VILASSAR DE DALT  
Barcelona -Spain  
Tel. + 34 - 93 753 17 11  
Fax.+ 34 - 93 753 31 59  
www.igena.com

Descripcion:

Línea de vida "over head"  
cable inoxidable.

ESQUEMA LINEA DE VIDA

Modelo:

**LFI**

Plano nº:

**F-05**