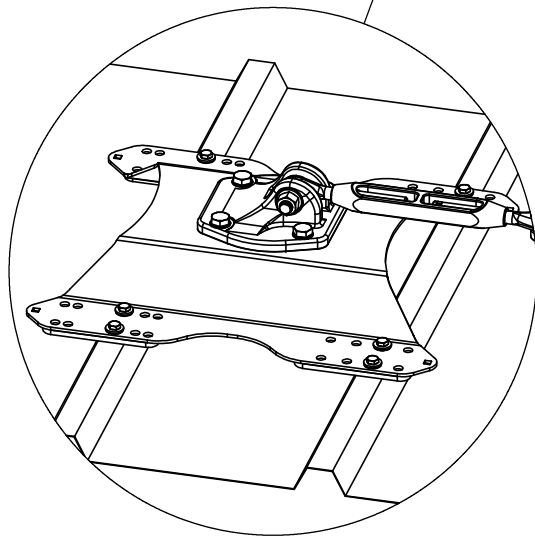
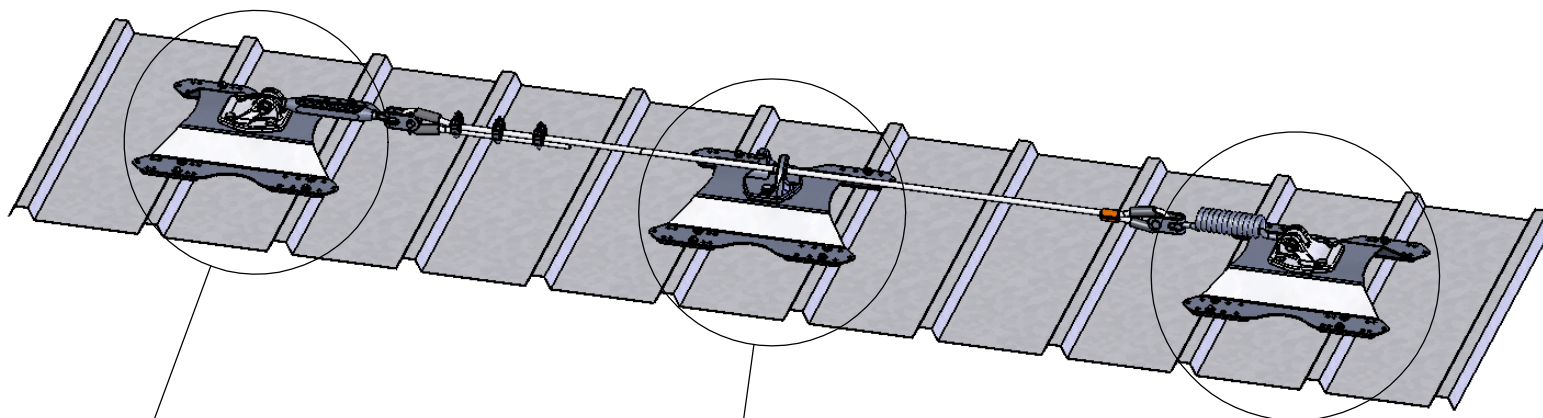
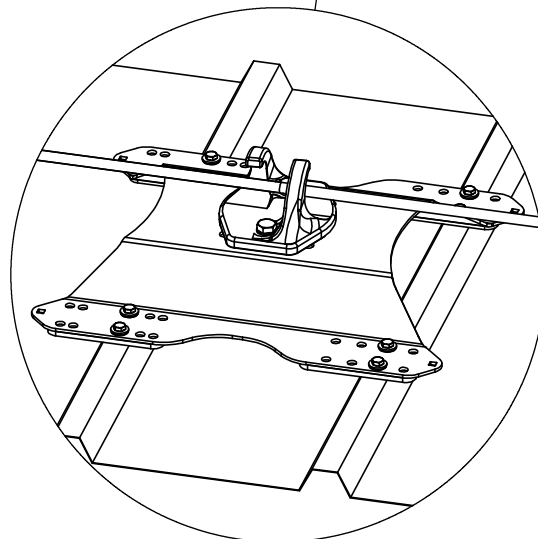


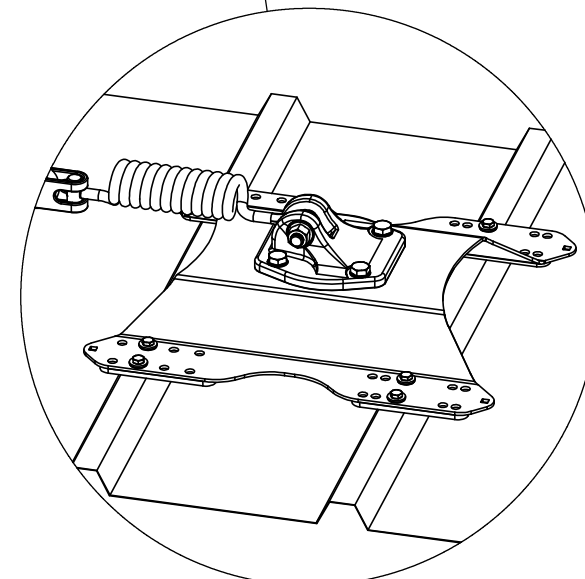
MONTAJE DE LÍNEA DE VIDA CON PEANAS SR50 SOBRE CHAPA METÁLICA (e>0.6)



DETALLE A
ESCALA 1 : 5



DETALLE B
ESCALA 1 : 5



DETALLE C
ESCALA 1 : 5

		Cliente			Nº Cliente			
					Grupo			
Modificaciones		Función	Nombre	Fecha	Material	Inox 304	Escala	1:10
		Proyect.	A.M.		Tratamiento		Posición	
		Dibujado	A.M.		Acabado		Cantidad	
		Comprob.	P.V.E		Peso (Kg)		Nº Orden	
Proyecto					Denominación			Nº Plano