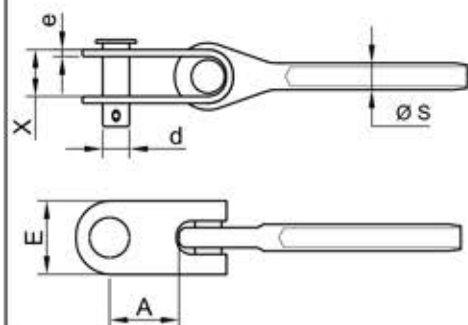
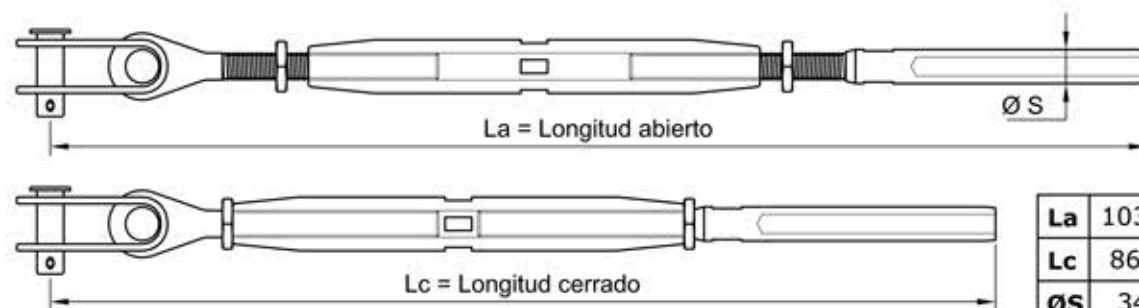


HORQUILLA MÓVIL ECA 190



A	58
E	80
X	30
e	10
d	25
ØS	34

TENSOR HORQUILLA MÓVIL RCS 190



La	1035
Lc	865
ØS	34

CABLE INOXIDABLE 316

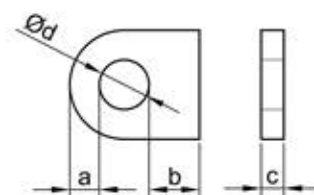


1 x 19



Cable Ø	19
Carga rotura (Kg)	21.180
Composición	1x19
Calidad	AISI 316
Límite elástico	70 %

DIMENSIONADO DEL PUNTO DE ANCLAJE



	Min	Max
a	26	41
b	34	X
c	20	28
d	26	X

IGENA, S.A.

Tel : 93 753 17 11
Fax : 93 753 31 59

HORQUILLA MÓVIL
TENSOR DE HORQUILLA MÓVIL

ECA 190 - RCS 190



Cotas en mm

Plano A10