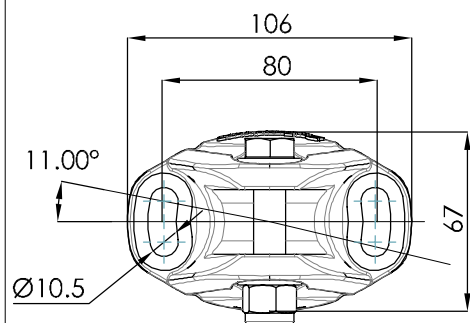
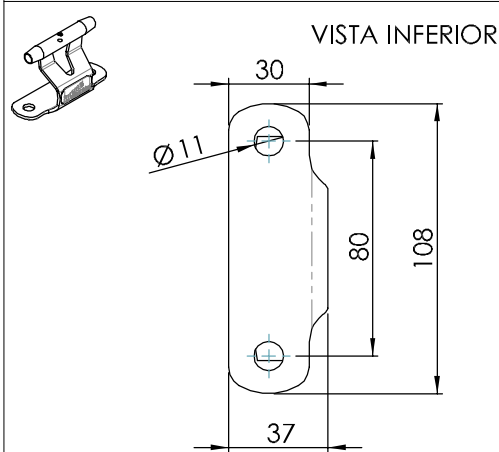


K-10 Anclaje extremidad inox.



SK-20 Anclaje intermedio inox.



LFIS + KP8 Línea de vida cubiertas cable inoxidable

Conjunto completo formado por:

- 2 UND Ref. K-10 Anclajes extremidad inox.
- 1 UND Ref. SK-20 Anclajes intermedio fijo inox (1 und cada 10 metros).
- 1 UND Ref. KC-80 Terminal manual inox, para cable
- 1 UND Ref. X-60 Absorbedor de energía INOX
- 1 UND Ref. R-10 Tensor caja abierta Ojillo-Horquilla.
- 1 UND Ref. C8-I Metros cable inox. 316 Ø 8 mm 7x19
- 1 UND Ref. C 28 Prensado terminal casquillo cobre + guarda cable.
- 1 UND Ref. C 70 Protector pvc final de cable
- 1 UND Ref. S 10 Placa de señalización obligatoria. Incluye nº de serie.
- 1 UND Ref. S 20 Conjunto de 2 precintos seguridad grabado nº de serie de fabricación.
- 1 UND Ref. KP-8 Punto de anclaje móvil inox.

igena s.a.

Rafael Riera Prat, 61
08339 - VILASSAR DE DALT
Barcelona - Spain
Tel. + 34 - 93 753 17 11
Fax. + 34 - 93 753 31 59
www.igena.com

Descripcion:

Línea de vida cubiertas
cable inoxidable

ESQUEMA LINEA DE VIDA

Modelo:

LFIS

Plano nº:

F-03