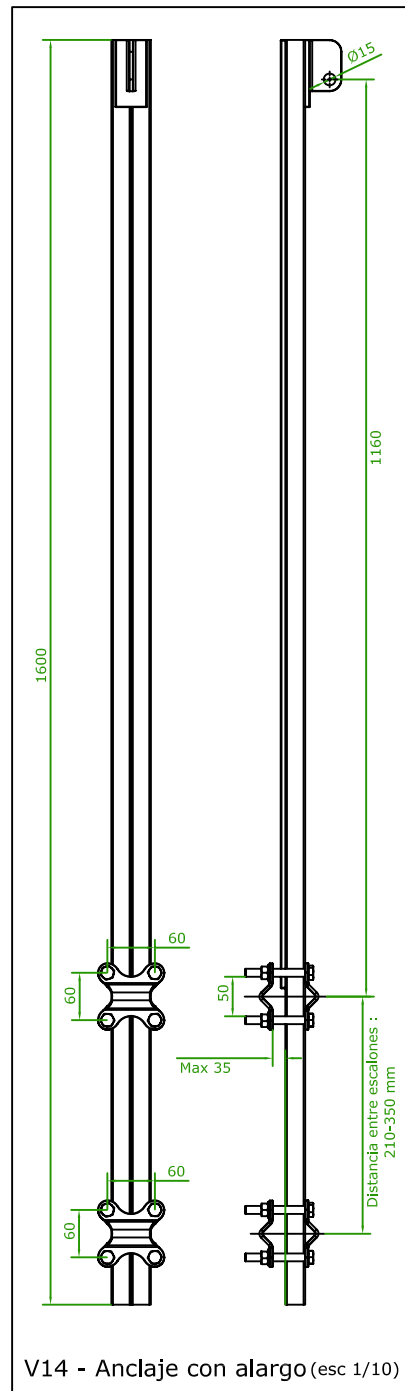
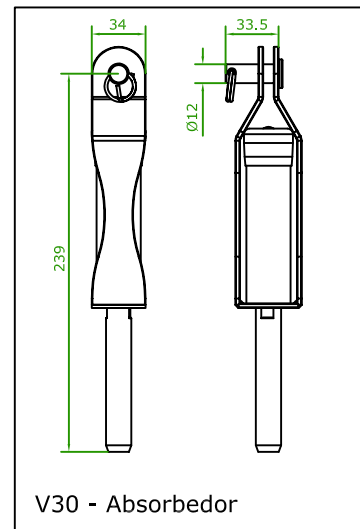


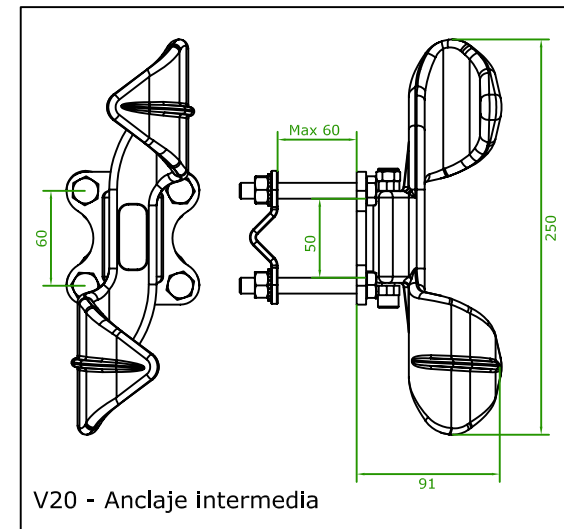
Longitud de la línea : distancia entre escalones superior e inferior



V14 - Anclaje con alarg (esc 1/10)



V30 - Absorbedor



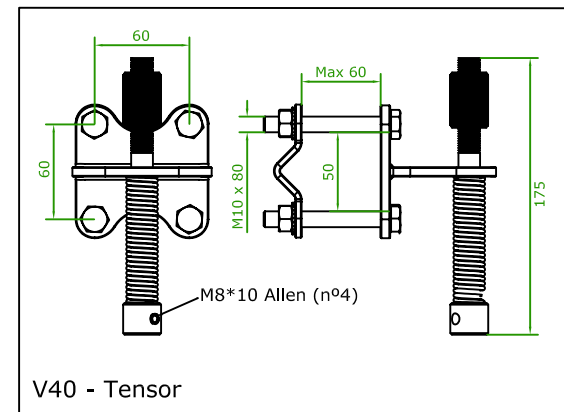
V20 - Anclaje intermedia

Cable Ø 8 mm 7x19+0

Materiales:

Version **VI.A** : INOX 316

Version **VG.A** : Galvanizado



V40 - Tensor

	Gama	LÍNEA DE VIDA VERTICAL	
	Denominación	MONTAJE SOBRE ESCALONES CON ALARGO	
IGENA S.A. Rafael Riera Prat, 61 08339 Vilassar de Dalt Barcelona - Spain Tel. +34 - 93 753 17 11 Fax. +34 - 93 753 31 59 www.igena.com			Ref Plano VI.A / VG.A