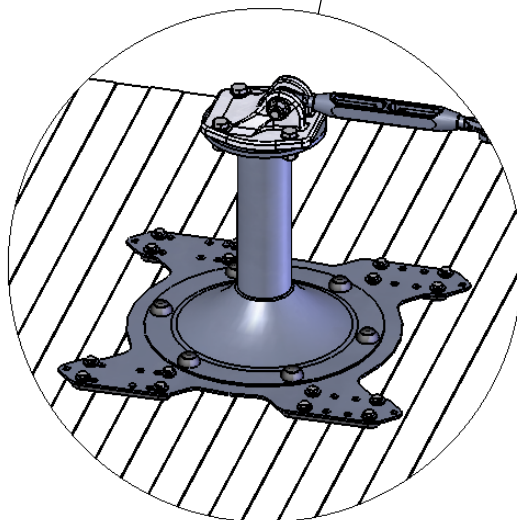
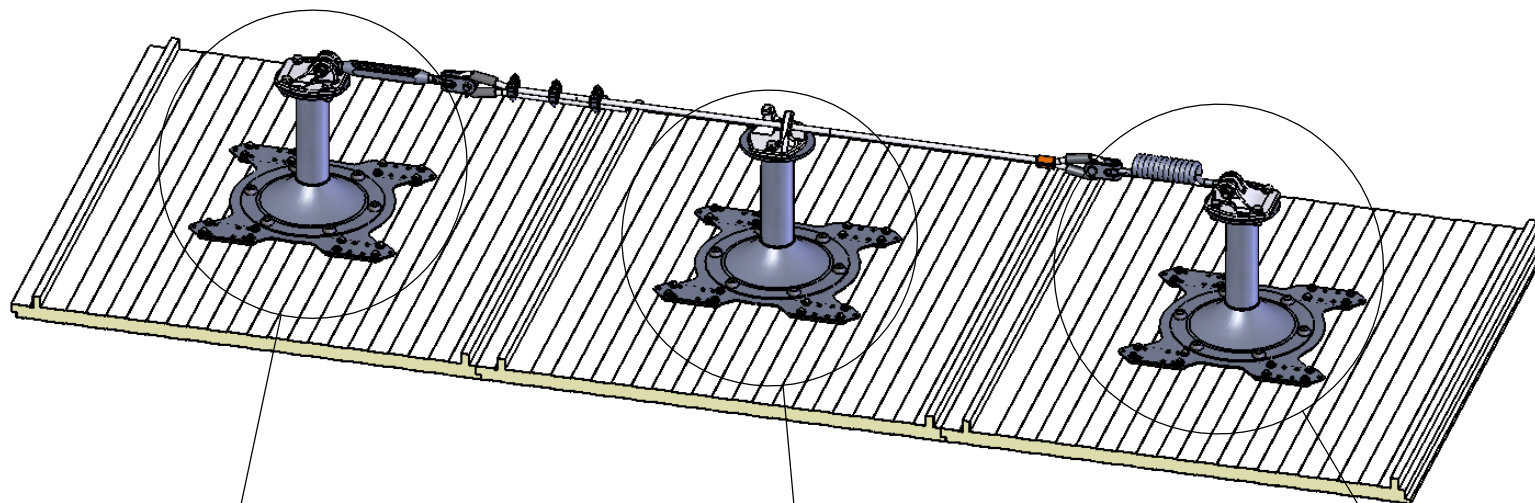
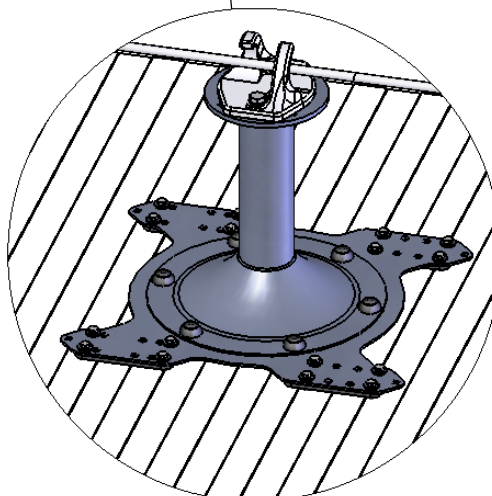


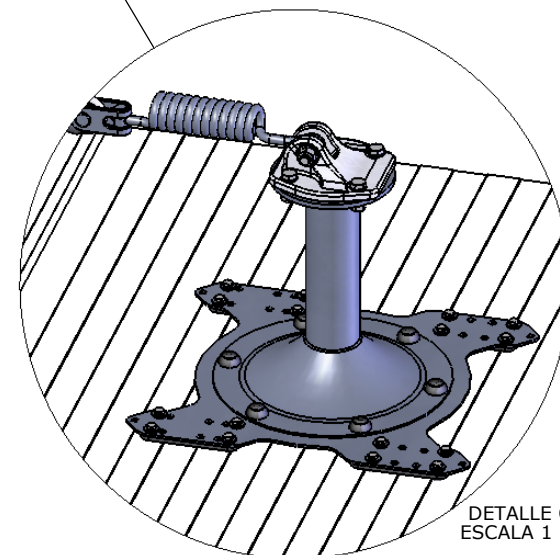
MONTAJE DE LÍNEA DE VIDA CON POSTES PR50 SOBRE PANEL SANDWICH ($e > 0,5\text{mm}$)



DETALLE A
ESCALA 1 : 6



DETALLE B
ESCALA 1 : 6



DETALLE C
ESCALA 1 : 6

		Cliente		Nº Cliente				
				Grupo				
Modificaciones □ ▽ ▹ ▸		Función	Nombre	Fecha	Material	Inox 304	Escala	1:10
		Proyect.	A.M.		Tratamiento		Posición	
		Dibujado	A.M.		Acabado		Cantidad	
		Comprob.	P.V.E		Peso (Kg)		Nº Orden	
Proyecto					Denominación			Nº Plano
					Línea de vida sobre PANEL SANDWICH			