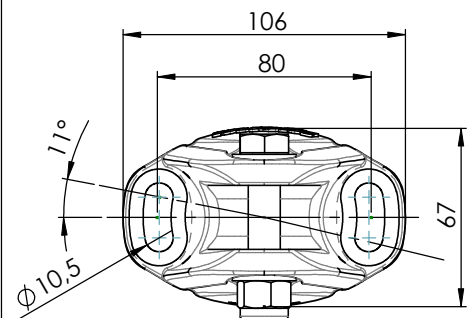
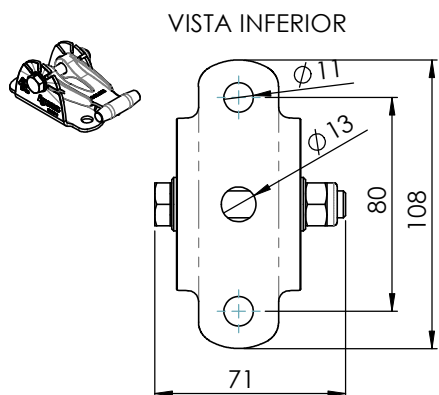


K-10 Anclaje extremidad inox.



K-20 Anclaje intermedio regul. inox.



LFI + OVR8 - Línea de vida "over head" cable inoxidable.

Conjunto completo formado por:

- | | | | |
|---|-----|---------------|---|
| 2 | UND | Ref. K-10 | Anclajes extremidad inox. |
| | | UND Ref. K-20 | Anclajes intermedio regulable inox (1 und cada 10 metros). |
| 1 | UND | Ref. KC-80 | Terminal manual inox. para cable Ø8mm |
| 1 | UND | Ref. X-50 | Absorbedor de energía INOX |
| 1 | UND | Ref. R-10 | Tensor caja abierta Ojillo-Horquilla. |
| | | UND Ref. C8-I | Metros cable inoxidable Ø 8 mm 7x19 |
| 1 | UND | Ref. C 28 | Prensado terminal casquillo cobre + guarda cable. |
| 1 | UND | Ref. C 70 | Protector pvc final de cable |
| 1 | UND | Ref. S 10 | Placa de señalización obligatoria. Incluye nº de serie. |
| 1 | UND | Ref. S 20 | Conjunto de 2 precintos seguridad grabado nº de serie de fabricación. |
| 1 | UND | Ref. OVR-8 | Punto de anclaje móvil inox. con poleas |

igena s.a.

Rafael Riera Prat,61
08339 -VILASSAR DE DALT
Barcelona -Spain
Tel. + 34 - 93 753 17 11
Fax.+ 34 - 93 753 31 59
www.igena.com

Descripcion:

Línea de vida "over head"
cable inoxidable.

ESQUEMA LINEA DE VIDA

Modelo:

LFI

Plano nº:

F-05