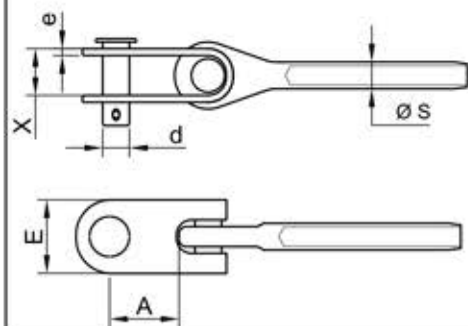
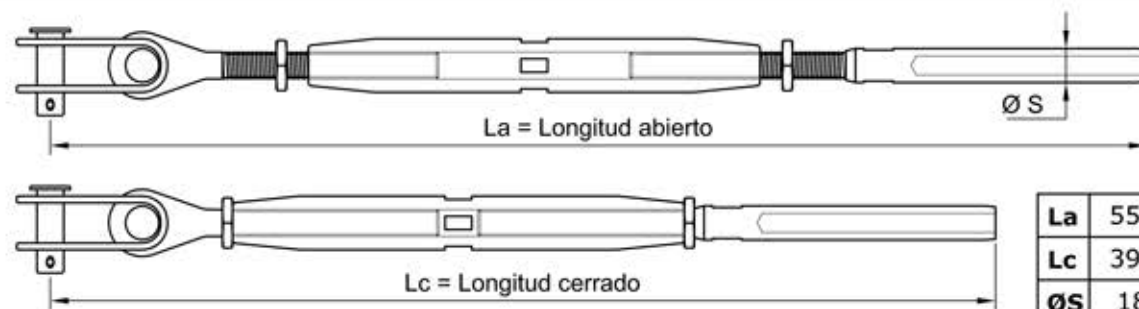


HORQUILLA MÓVIL ECA 100



A	33
E	40
X	17
e	4,5
d	14
ØS	18

TENSOR HORQUILLA MÓVIL RCS 100



La	550
Lc	390
ØS	18

CABLE INOXIDABLE 316

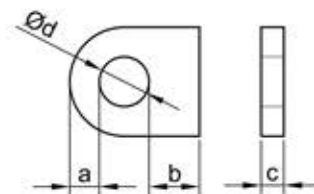


7 x 19



Cable Ø	10
Carga rotura (Kg)	5.310
Composición	7x19
Calidad	AISI 316
Límite elástico	60 %

DIMENSIONADO DEL PUNTO DE ANCLAJE



	Min	Max
a	15	22
b	21	X
c	9	15
d	15	X

IGENA, S.A.

Tel : 93 753 17 11
Fax : 93 753 31 59

HORQUILLA MÓVIL
TENSOR DE HORQUILLA MÓVIL

ECA 100 - RCS 100



Cotas en mm

Plano D05