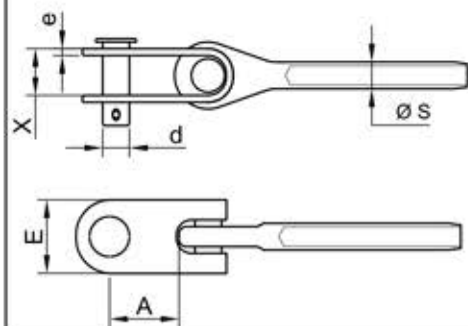
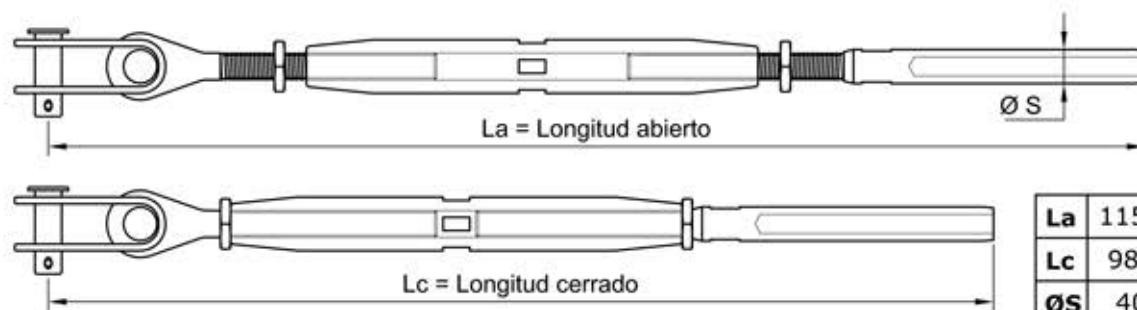


### HORQUILLA MÓVIL ECA 220



<b>A</b>	70
<b>E</b>	90
<b>X</b>	34
<b>e</b>	12
<b>d</b>	30
<b>ØS</b>	40

### TENSOR HORQUILLA MÓVIL RCS 220

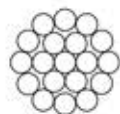


<b>La</b>	1155
<b>Lc</b>	980
<b>ØS</b>	40

### CABLE INOXIDABLE 316

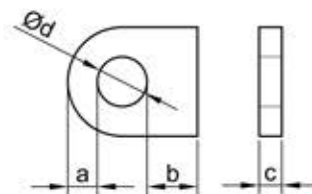


1 x 19



<b>Cable Ø</b>	22
<b>Carga rotura (Kg)</b>	28.430
<b>Composición</b>	1x19
<b>Calidad</b>	AISI 316
<b>Límite elástico</b>	70 %

### DIMENSIONADO DEL PUNTO DE ANCLAJE



	Min	Max
<b>a</b>	32	50
<b>b</b>	40	X
<b>c</b>	24	30
<b>d</b>	32	X

IGENA, S.A.

Tel : 93 753 17 11  
Fax : 93 753 31 59

HORQUILLA MÓVIL  
TENSOR DE HORQUILLA MÓVIL

ECA 220 - RCS 220



Cotas en mm

Plano A11